



EX140-4C

Radialfläkt i Ex-utförande ATEX



Godkänd av SP. Lämplig i t.ex. batteriladdningsrum och dragskåp. Fläkten är kompakt, underhållsfri och driftsäker och enkel att montera. Får ej varvtalsregleras. OBS! Motorskydd (MSEX) måste anslutas för att typgodkännandet ska gälla.

Teknisk data

Beskrivning	Radialfläkt i Ex-utförande ATEX
Spänning	1~230 VAC
Frekvens	50 Hz
Effekt	101 W
Märkström	0.609 A
Varvtal	1469 rpm
Kondensator	Enfasfläktarna har en sandkapslad kondensator som är EX-godkänd, 8 µF.
Luftflöde	154.00 l/s
Luftflöde	554.0 m ³ /h
Temperaturområde	-20...+40 °C
Motor	Specialtillverkad Ex-motor.
Motorskydd / Skydd	Motorskydds brytare (MSEX) måste anslutas för att typgodkännandet ska gälla.
Kapslingsklass	IP54
Isolationsklass motor	F
Fläkthjul	Fläkthjul med framåtböjda skovlar tillverkat av aluminium.
Hölje	Fläktkåpor gjutna i silumingjutgods
Monteringsläge	Valfritt
Elektrisk anslutning	Kopplingsdosa (Ex)
Ljudtryck	42.0 dB(A)
Uppfyllda standarder	Explosionsskyddat utförande med höjd säkerhet EEx eq II T3.
Vikt	7.0 kg
Art.nr	4651557

Se www.ebmpapst.se för uppdaterad information

Tillbehör till EX140-4C

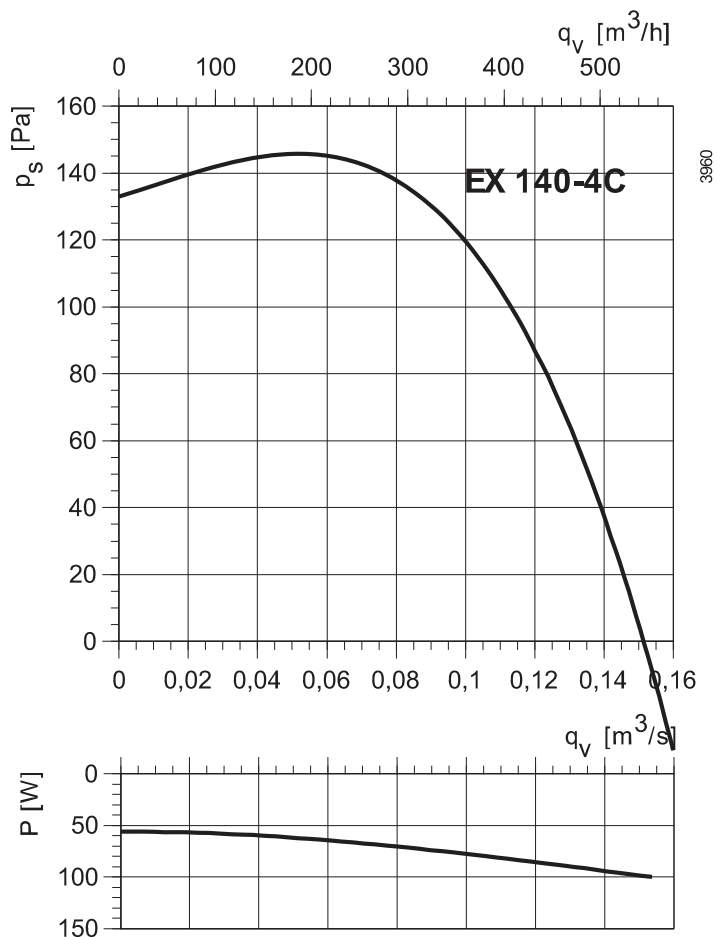
Benämning	Art.nr	Information
MSEX0,4-0,63	4615400	Motorskydds brytare till fläktar typ EX140-4C
FKX	4651556	Montagekonsoler för EX140 och EX180
IS1412	4628258	Inloppsstos ø125 mm för G2E140 och EX140.



EX140-4C

Radialfläkt i Ex-utförande ATEX

Diagram

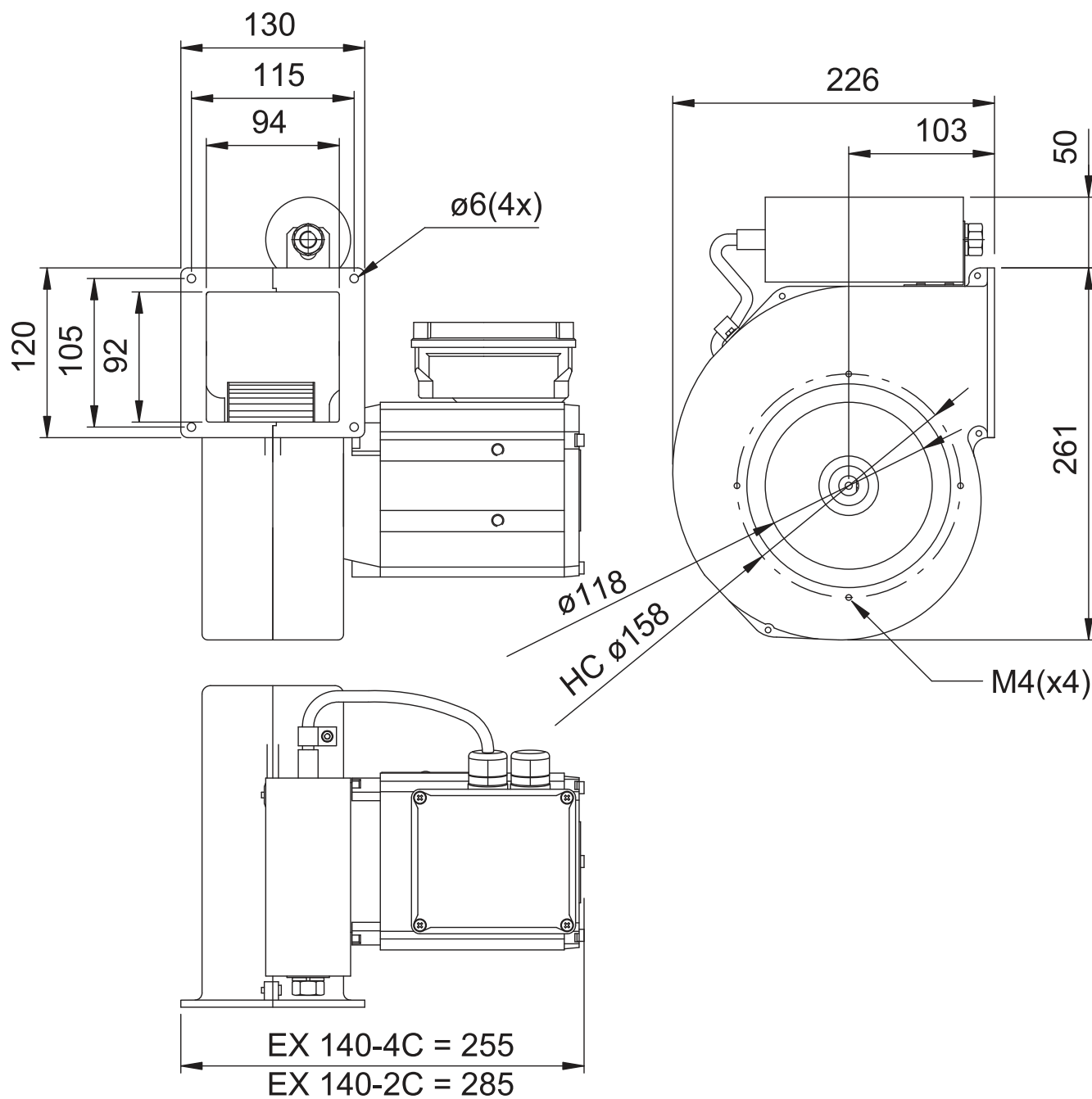




EX140-4C

Radialfläkt i Ex-utförande ATEX

Ritning

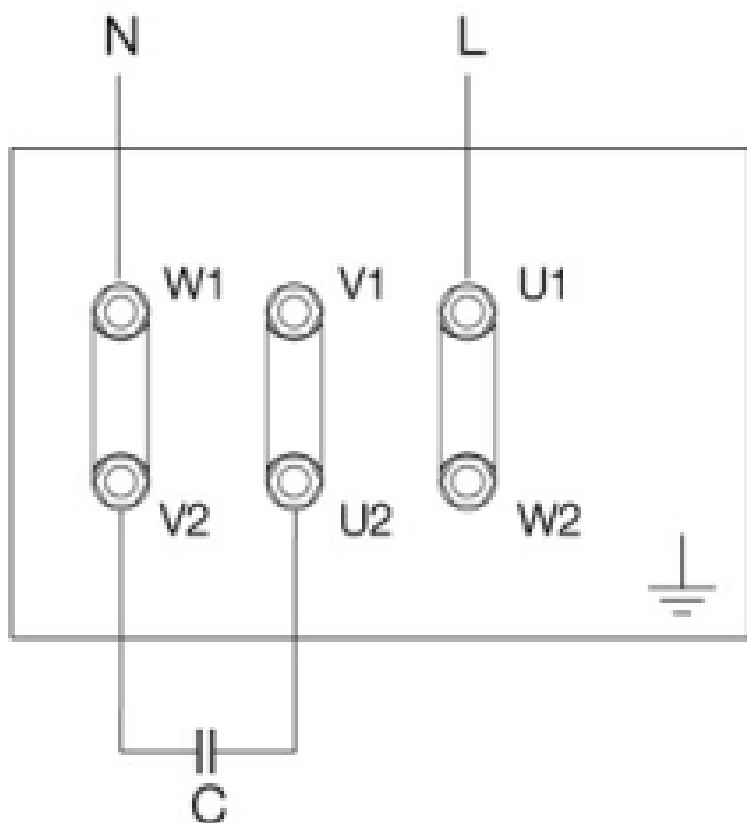




EX140-4C

Radialfläkt i Ex-utförande ATEX

Kopplingsschema



Kontakt

ebm-papst AB

Äggelundavägen 2

175 62 Järfälla

Tel: 010-454 44 00

Fax: 08-36 23 06

info@ebmpapst.se

www.ebmpapst.se